

# ACD G10 y G16

## Medidores de Gas a Diafragma - Medidores comerciales de alta precisión

Los medidores a diafragma ACD G10-G16 combinan precisión y durabilidad en un diseño compacto. Utilizando nuestro probado conocimiento en sistemas de medición, en combinación con el uso de una moderna tecnología, ingeniería y producción, Actaris Gas ha desarrollado este pequeño y altamente preciso medidor, asegurando reducción de costos de transporte, fácil instalación y manejo. Nuestra gama de medidores ACD G10-G16 fue diseñada para un uso Comercial tanto para proveedores de gas como distribuidoras de gas en todo el mundo.

### Aplicaciones

Los medidores ACD son utilizados para aplicaciones que necesitan de alta precisión y rangeabilidad, a bajas presiones (debajo 1 bar gauge).

Los medidores son provistos en dos versiones – Compacto y Standard (con una o doble conexión).

Debido al principio volumétrico, la metrología no es influenciada por las condiciones de instalación.

Fueron concebidos para medir Gas Natural, Gas Fabricado y otros Gases no corrosivos.

Los medidores ACD a diafragma están aprobados para uso fiscal.

### Principio de funcionamiento

Los movimientos del diafragma son provocados por la diferencia de presión entre la entrada y salida del medidores. Dos válvulas controlan el movimiento recíproco de las cámaras.

Este movimiento oscilatorio es

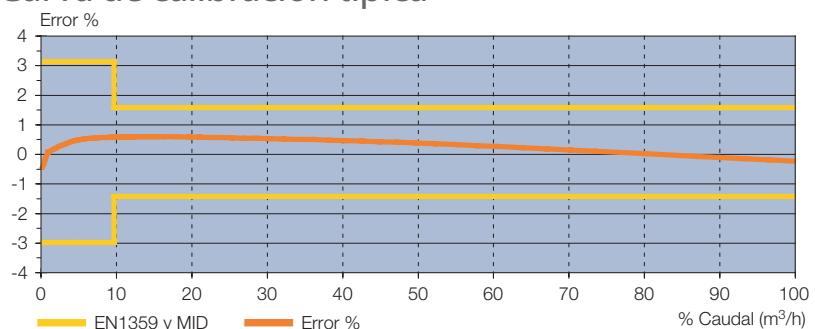


transformado en un movimiento rotacional que es mecánicamente transmitido para el totalizador por acople magnético o mecánico.

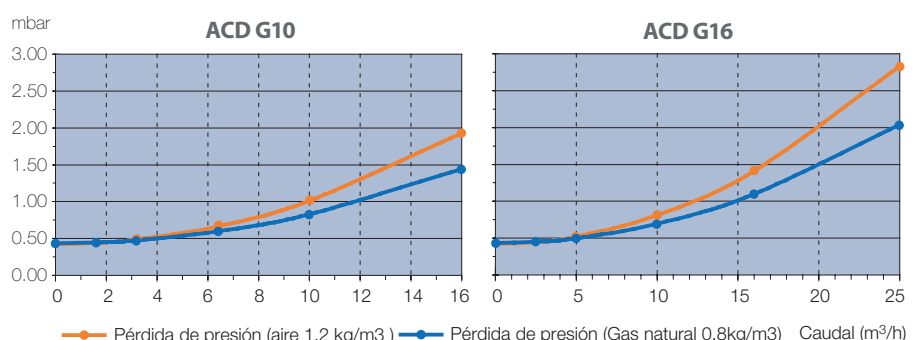
### Prestaciones

- » Pre equipado con sistema Cyble para emisor de pulsos
- » Precisión y fiabilidad a largo plazo
- » Robusto y no necesita de mantenimiento
- » Diseño compacto
- » Aprobación MID
- » Alta resistencia a la corrosión

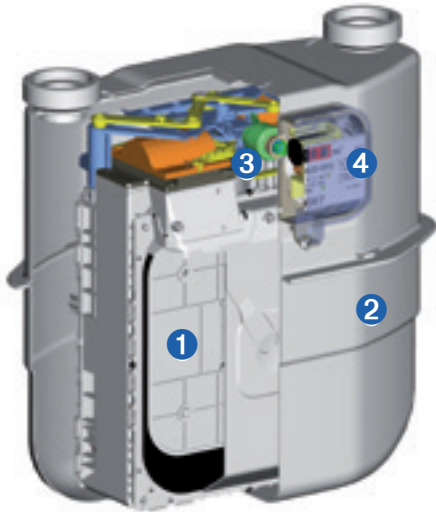
### Curva de calibración típica



### Curvas de Pérdida de Presión



## Construcción



### El medidor ACDG10-G16 tiene cuatro partes principales:

- 1 Unidad de medición con:
  - » Cuatro cámaras
  - » Dos válvulas
  - » Un tubo de salida
- 2 Cuerpo con una o dos conexiones
- 3 Acople magnético o mecánico transmite el movimiento de la unidad de medición para el totalizador
- 4 El totalizador está disponible en diferentes versiones dependiendo de la aplicación.



Unidad medidora ACD

## Características Técnicas

Tipo de gas	Gas Natural, Aire, Propano, Butano, Nitrógeno y todos los gases no corrosivos
Volumen cíclico	5 dm <sup>3</sup>
Rango de Temperatura	Ambiente: -25°C...+55°C Gas: -25°C...+55°C Almacenamiento: -40°C...+70°C
Máxima presión de funcionamiento	Versión Compacto: 0.5 bar Versión Standard: 0.5 bar (1bar opcional)
Rango de caudal	G10: Qmin 0.10 m <sup>3</sup> /h Qmax 16 m <sup>3</sup> /h G16: Qmin 0.16 m <sup>3</sup> /h Qmax 25 m <sup>3</sup> /h
Precisión	Clase 1.5
Aprobaciones	MID (04/22/CE) modulo B, DE-07-MI002-PT013 Rev.2 y EN1359:1998 + A1:2006
Metrología	De acuerdo con las normas EN1359:1998+A:2006 y MID máximo de error permisible -/+3% entre Qmin y 0.1Qmax y -/+1.5% entre 0.1Qmx y Qmax
Caudal de arranque	Valor típico <8 dm <sup>3</sup> /h
Totalizador	IP54 Tapa resistente a los UV Tiene un disco reflector en el primer tambor para facilitar las revisiones periódicas y calibración. Placa de características personalizadas: código de barras, número de serie del cliente, etc.
Acople magnético o mecánico	El medidor viene equipado con acople magnético o mecánico, como opción.
Conexión	Una o doble conexión. Desde DN25 hasta DN50 dependiendo del calibre "G". Otras conexiones están disponibles a pedido.
Anti retroceso	En caso de adulteración, previene que el medidor funcione en sentido contrario.
RPF	En conformidad con PRS11 <1.2
Material	Cuerpo: Aluminio o Chapa Unidad de medida: Polyacetel (POM) Diafragmas: Polyester NBR-ECO Válvulas: Resina Fenólica
Color	Gris claro RAL7035

## Opción

Termo vaina	El medidor puede ser suministrado con termo vaina para permitir compensación de temperatura. A pedido, una segundo termo vaina es posible y sirve para obtener medidas de referencia.
Resistente alta temperatura (HTL)	El medidor puede ser suministrado en la versión HTL de acuerdo con EN1359 PN0.1
Toma de Presión	Permite que el gas sea medido en un punto de referencia



Termo vaina en un ACD standard

## Opciones de totalizadores

Con ECO series, Actaris Gas ofrece un portafolio completo para responder a todos los desafíos relacionados con recursos energéticos y ambientales.

### “e” series

Soporta los protocolos Europeos de Comunicación

Estándar e interoperabilidad

El medidor inteligente está equipado con un index electrónico, diseñado para facilitar la integración en una red inteligente con o sin cable, con detección de manipulaciones.

- » Alta precisión de la curva de error
- » Opción de corrección por temperatura
- » M-Bus comunicación de dos vías
- » Transmisión de datos protegidos con AES
- » Protegido contra manipulación

### “c” series

Pre equipado para sistemas de medición inteligente

La más reciente generación de medidores Actaris Gas viene equipada con un totalizador Cyble.

El medidor con totalizador Cyble y con módulo Cyble, que puede ser instalado en campo, permite la lectura remota de consumo de gas.

- » Puede ser aplicado en campo sin necesidad de una nueva calibración
- » Tecnología comprobada con 20 años de experiencia
- » Protegido contra adulteraciones magnéticas
- » Lectura remota posible cuando es acoplado el módulo Cyble

### “o” series

Actualizaciones para lectura inteligente sobre el parque de medidores instalados

- » Versión tradicional de totalizador con index mecánico
- » Con un transmisor de baja frecuencia y un módulo de radio RF es posible transformar los pulsos en datos



“o” series index con emisor de pulsos de baja frecuencia



ACD  
G10-G16

Elektro-  
nisches  
Zählwerk,  
optischer  
Impuls

M-Bus,  
kabel-  
gebunden,  
kebellos

## Características index “e” series

Medidor	ACDG10/G16
Aprobación norma 04/22/CE-module B	DK-0200-020 Rev.3
Rango Temperatura	Temperatura convertida: -10°C to +55°C (-25°C to +55°C opción para G10) Temperatura de almacenamiento: -40°C to +70°C (>+55° hasta 4 horas)
Aprobación ATEX	II 2G Ex ib IIB T3
Humedad relativa	-25°C to +55°C máximo 93%
Display	LCD con 9 dígitos (3 decimales)
M-Bus Interface	300bps /2400 bps / un bus cargado, sin hilos o dongle (hasta 4 bus cargados)
Batería	Batería de Litio con un tiempo de vida de 15 años, utilizado en las condiciones de referencia
Normas	EN12405-1:2007-08, Norma 2004/108/EC (EMC) y OIML D11 (EMC), NTA8130-May 2007, DMSR V2.2+
Serial Bus	Con hilos: EN13757-2/3, sin hilos:EN13757-4
Puerto	IR interface (EN62056-21)
Compatibilidad mecánica	M1
Compatibilidad electrónica	E2



ACD  
G10-G16

Mecha-  
nisches  
Zählwerk,  
Cyble  
Schnittstelle

AnyQuest &  
EverBlu Cyble,  
Cyble M-Bus,  
Cyble Sensor

## Características index “c” series

Medidor	ACDG10/G16
Aprobación norma 04/22/CE-module B	DE-07-MI002-PTB013 Rev.2
Display	Index mecánico con 8 tambores (2 decimales)
Tasa de transmisión	0.1 m <sup>3</sup> / rotación
Sistema de transmisión	Cyble
Compatibilidad mecánica	M2
Compatibilidad electrónica	E2



ACD  
G10-G16

Mecha-  
nisches  
Zählwerk,  
magnetischer  
Impuls

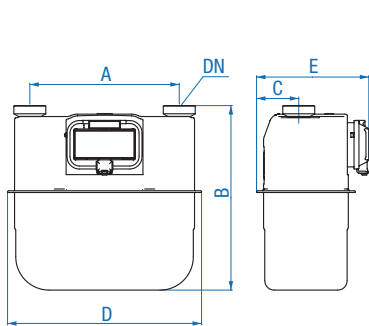
AnyQuest  
&  
EverBlu  
Pulse

## Características index “o” series

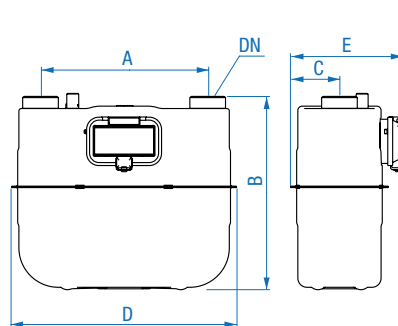
Medidor	ACDG10/G16
Aprobación norm 04/22/CE-module B	DE-07-MI002-PTB013 Rev.2
Display	Index mecánico con 8 tambores (2 decimales)
Tasa de transmisión	0.1 m <sup>3</sup> / rotación
Sistema de transmisión	Emisor de pulsos de baja frecuencia, 180 Vdc max – 50 mA estándar 0.1 m <sup>3</sup> /impulso. En 3 versiones diferentes: con cable, bloqueo terminal o acople de binder
Compatibilidad mecánica	M2
Compatibilidad electrónica	E2

# Dimensiones y peso

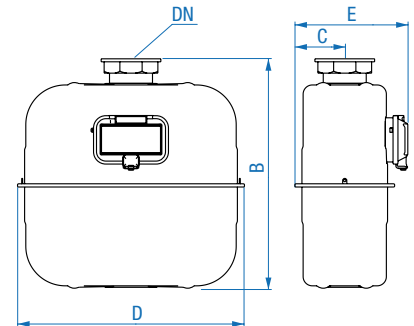
Modelo	G Tamaño	Qmax m³/h	Qmin m³/h	Volumen cíclico dm³	DN mm	Conexiones	Pmax bar	Pmax HTL bar	Pérdida de presión (aire 1.2kg/ m³)	A mm	B mm	C mm	D mm	E mm		Peso kg		
														"e" series	"c&o" series	"e" series	"c&o" series	
<b>ACD Compacto: Doble Conexión</b>																		
1	G10	16	0.10	5	25	G1¼"A ISO228-1	0.5	0.1	1.9	250	310	71	325	204	189	4.4	4	
2	G10	16	0.10	5	32	G13/4"A ISO228-1	0.5	0.1	1.9	250	310	71	325	204	189	4.4	4	
3	G10	16	0.10	5	40	G2"A ISO228-1	0.5	0.1	1.9	250	310	71	325	204	189	4.4	4	
4	G16	25	0.16	5	40	G2"A ISO228-1	0.5	0.1	2.9	250	310	71	325	204	189	4.4	4	
<b>ACD Standard: Doble Conexión</b>																		
10	G10	16	0.10	5	32	G13/4"A ISO228-1	0.5	0.1	1.9	280	328	85	382	206	191	5.3	4.9	
11	G10	16	0.10	5	40	G2"A ISO228-1	0.5	0.1	1.6	280	324	85	382	206	191	5.3	4.9	
12	G10	16	0.10	5	50	G2½"A ISO228-1	0.5	0.1	1.6	280	349	85	382	206	191	5.3	4.9	
13	G10	16	0.10	5	40	G2"A ISO228-1	0.5	0.1	1.6	300	353	85	382	206	191	5.3	4.9	
14	G16	25	0.16	5	32	G13/4"A ISO228-1	0.5	0.1	2.9	280	328	85	382	206	191	5.3	4.9	
15	G16	25	0.16	5	40	G2"A ISO228-1	0.5	0.1	2.7	280	324	85	382	206	191	5.3	4.9	
16	G16	25	0.16	5	40	G1½"BS Withworth	0.5	0.1	2.7	280	328	85	382	206	191	5.3	4.9	
17	G16	25	0.16	5	40	G2"A ISO228-1	0.5	0.1	2.7	300	353	85	382	206	191	5.3	4.9	
18	G16	25	0.16	5	50	G2½"A ISO228-1	0.5	0.1	2.7	280	327	85	382	206	191	5.3	4.9	
19	G16	25	0.16	5	50	Flange ISO PN10	0.5	0.1	2.7	280	350	85	382	206	191	11	10.6	
20	G16	25	0.16	5	40	2" BS746	0.5	0.1	2.7	280	347	85	382	206	191	5.3	4.9	
<b>ACD Standard: Una Conexión</b>																		
30	G10	16	0.10	5	40	G23/4" ISO228-1	0.5	0.1	1.9	-	370	85	382	206	191	5.8	5.4	
31	G16	25	0.16	5	40	G23/4" ISO228-1	0.5	0.1	2.9	-	370	85	382	206	191	5.8	5.4	



ACD Compacto: Doble Conexión



ACD Standard: Doble Conexión



ACD Standard: Una Conexión

## Dresser Utility Solutions GmbH

Hardeckstr. 2  
76185 Karlsruhe  
T: +49 (0)721 / 5981 - 100  
F: +49 (0)721 / 5981 - 282

© 2022 Natural Gas Solutions North America, LLC – All rights reserved.  
Dresser Utility Solutions reserves the right to make changes in specifications and features shown herein, or discontinue the product described at any time without notice or obligation. Contact your Dresser Utility Solutions representative for the most current information. The Dresser Logo and all Trademarks containing the term "Dresser" are the property of Dresser, LLC, a subsidiary of Baker Hughes.

